

**JADUAL PERLAWANAN**

**ACARA** : BOLA TAMPAR (W)  
**TARIKH** : 15 - 19 APR 2019 (ISNIN - JUMAAT)  
**VENUE** : GELANGGANG BOLA TAMPAR ASTAKA SENI, KOLEJ 2, PUSAT SUKAN & KOLEJ 10

KUMP A	KUMP B	KUMP C	KUMP D
<b>K17</b>	<b>KC</b>	<b>KTDI</b>	<b>K11</b>
<b>KTP</b>	<b>K13</b>	<b>KOSASS</b>	<b>KPZ</b>
<b>K12</b>	<b>K14</b>	<b>K16</b>	<b>KMR</b>
<b>K5</b>	<b>K15</b>	<b>K6</b>	<b>K2</b>

NO. PER.	TARIKH	MASA	GLG	KUMP	PASUKAN	LWN	PASUKAN	KEPUTUSAN
1	15 APR 2019 (ISNIN)	17:15	ASTAKA	A1 - A3	<b>K17</b>	2 - 0	<b>K12</b>	25 25 - 4 21
2		17:15	P.SKN	A2 - A4	<b>KTP</b>	2 - 0	<b>K5</b>	25 25 - 8 7
3		17:15	K10	B1 - B3	<b>KC</b>	2 - 0	<b>K14</b>	25 25 - 10 9
4		17:15	K10	B2 - B4	<b>K13</b>	0 - 2	<b>K15</b>	8 20 - 25 25
5		18:00	ASTAKA	C1 - C3	<b>KTDI</b>	2 - 0	<b>K16</b>	25 25 - 9 4
6		18:00	P.SKN	C2 - C4	<b>KOSASS</b>	0 - 2	<b>K6</b>	19 12 - 25 25
7		18:00	K10	D1 - D3	<b>K11</b>	2 - 0	<b>KMR</b>	25 25 - 5 13
8		18:00	K10	D2 - D4	<b>KPZ</b>	0 - 2	<b>K2</b>	6 10 - 25 25
9	16 APR 2019 (SELASA)	17:15	ASTAKA	A4 - A1	<b>K5</b>	0 - 2	<b>K17</b>	21 7 - 25 25
10		17:15	P.SKN	A3 - A2	<b>K12</b>	0 - 2	<b>KTP</b>	9 8 - 25 25
11		17:15	K10	B4 - B1	<b>K15</b>	0 - 2	<b>KC</b>	9 22 - 25 25
12		17:15	K10	B3 - B2	<b>K14</b>	2 - 0	<b>K13</b>	25 25 - 17 10
13		18:00	ASTAKA	C4 - C1	<b>K6</b>	0 - 2	<b>KTDI</b>	16 11 - 25 25
14		18:00	P.SKN	C3 - C2	<b>K16</b>	1 - 2	<b>KOSASS</b>	25 8 6 - 20 25 15
15		18:00	K10	D4 - D1	<b>K2</b>	0 - 2	<b>K11</b>	14 21 - 25 25
16		18:00	K10	D3 - D2	<b>KMR</b>	2 - 0	<b>KPZ</b>	25 25 - 13 23
17	17 APR 2019 (RABU)	17:15	ASTAKA	A1 - A2	<b>K17</b>	2 - 0	<b>KTP</b>	25 25 - 17 13
18		17:15	P.SKN	A4 - A3	<b>K5</b>	2 - 0	<b>K12</b>	25 25 - 7 5
19		17:15	K10	B1 - B2	<b>KC</b>	2 - 0	<b>K13</b>	25 25 - 12 10
20		17:15	K10	B4 - B3	<b>K15</b>	2 - 0	<b>K14</b>	25 26 - 14 24
21		18:00	ASTAKA	C1 - C2	<b>KTDI</b>	2 - 0	<b>KOSASS</b>	25 25 - 11 15
22		18:00	P.SKN	C4 - C3	<b>K6</b>	2 - 0	<b>K16</b>	25 25 - 16 12
23		18:00	K10	D1 - D2	<b>K11</b>	2 - 0	<b>KPZ</b>	25 25 - 10 13
24		18:00	K10	D4 - D3	<b>K2</b>	2 - 0	<b>KMR</b>	25 25 - 6 9
<b>PERINGKAT SUKU AKHIR</b>								
25	18 APR 2019 (KHAMIS)	17:00	ASTAKA	J.A - NJ.D	<b>K17</b>	0 - 2	<b>K2</b>	18 19 - 25 25
26		17:00	K2	NJ.B - J.C	<b>K15</b>	0 - 2	<b>KTDI</b>	7 10 - 25 25
27		17:00	K10	J.D - NJ.A	<b>K11</b>	2 - 0	<b>KTP</b>	25 25 - 12 11
28		17:00	K10	NJ.C - J.B	<b>K6</b>	0 - 2	<b>KC</b>	13 20 - 25 25
<b>PERINGKAT SEPARUH AKHIR</b>								
29	18 APR 2019 (KHAMIS)	18:00	K2	MNG 25 - MNG 26	<b>K2</b>	2 - 1	<b>KTDI</b>	22 25 15 - 25 13 13
30		18:00	K10	MNG 27 - MNG 28	<b>K11</b>	2 - 1	<b>KC</b>	21 25 16 - 25 19 14
<b>PERINGKAT AKHIR</b>								
31	19 APR 2019 (JUMAAT)	17:15	P.SKN	MNG 29 - MNG 30	<b>K2</b>	0 - 2	<b>K11</b>	13 5 - 25 25

\*Sila isi ruangan 'Keputusan' secara manual

### JADUAL MATA

ACARA : BOLA TAMPAR (W)

TARIKH : 15 - 19 APR 2019 (ISNIN - JUMAAT)

VENUE : GELANGGANG BOLA TAMPAR ASTAKA SENI, KOLEJ 2, PUSAT SUKAN & KOLEJ 10

\* Menang : 3      Kalah : 1      Kalah tanpa bertanding : 0

#### KUMPULAN A

PASUKAN	K17	KTP	K12	K5	MATA	KED	CATATAN
K17		25 25 - 17 13 3	25 25 - 4 21 3	25 25 - 21 7 3	<b>9</b>	<b>1</b>	
KTP	17 13 - 25 25 1		25 25 - 9 8 3	25 25 - 8 7 3	<b>7</b>	<b>2</b>	
K12	4 21 - 25 25 1	9 8 - 25 25 1		7 5 - 25 25 1	<b>3</b>	<b>4</b>	
K5	21 7 - 25 25 1	8 7 - 25 25 1	25 25 - 7 5 3		<b>5</b>	<b>3</b>	

#### KUMPULAN B

PASUKAN	KC	K13	K14	K15	MATA	KED	CATATAN
KC		25 25 - 12 10 3	25 25 - 10 9 3	25 25 - 9 22 3	<b>9</b>	<b>1</b>	
K13	12 10 - 25 25 1		17 10 - 25 25 1	8 20 - 25 25 1	<b>3</b>	<b>4</b>	
K14	10 9 - 25 25 1	25 25 - 17 10 3		14 24 - 25 26 1	<b>5</b>	<b>3</b>	
K15	9 22 - 25 25 1	25 25 - 8 20 3	25 26 - 14 24 3		<b>7</b>	<b>2</b>	

#### KUMPULAN C

PASUKAN	KTDI	KOSASS	K16	K6	MATA	KED	CATATAN
KTDI		25 25 - 11 15 3	25 25 - 9 4 3	25 25 - 16 11 3	<b>9</b>	<b>1</b>	
KOSASS	11 15 - 25 25 1		20 25 15 - 25 8 6 3	19 12 - 25 25 1	<b>5</b>	<b>3</b>	
K16	9 4 - 25 25 1	25 8 6 - 20 25 15 1		16 12 - 25 25 1	<b>3</b>	<b>4</b>	
K6	16 11 - 25 25 1	25 25 - 19 12 3	25 25 - 16 12 3		<b>7</b>	<b>2</b>	

#### KUMPULAN D

PASUKAN	K11	KPZ	KMR	K2	MATA	KED	CATATAN
K11		25 25 - 10 13 3	25 25 - 5 13 3	25 25 - 14 21 3	<b>9</b>	<b>1</b>	
KPZ	10 13 - 25 25 1		13 23 - 25 25 1	6 10 - 25 25 1	<b>3</b>	<b>4</b>	
KMR	5 13 - 25 25 1	25 25 - 13 23 3		6 9 - 25 25 1	<b>5</b>	<b>3</b>	
K2	14 21 - 25 25 1	25 25 - 6 10 3	25 25 - 6 9 3		<b>7</b>	<b>2</b>	

\*Sila isi ruangan 'Kedudukan' secara manual

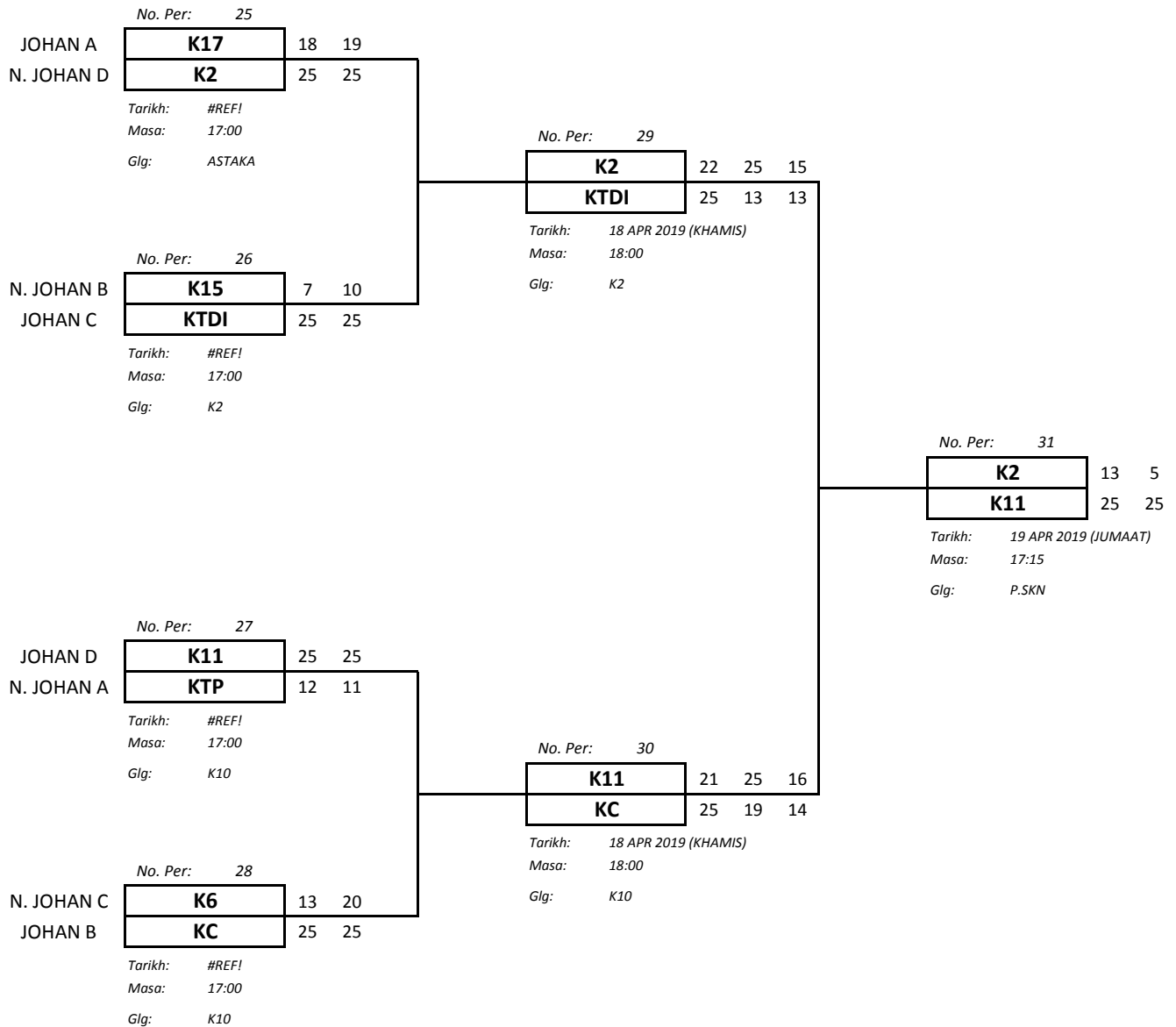
**JADUAL KALAH MATI**

**ACARA : BOLA TAMPAR (W)**  
**TARIKH : 15 - 19 APR 2019 (ISNIN - JUMAAT)**  
**VENUE : GELANGGANG BOLA TAMPAR ASTAKA SENI, KOLEJ 2, PUSAT SUKAN & KOLEJ 10**

**SUKU AKHIR**

**SEPARUH AKHIR**

**AKHIR**



**JOHAN : K11**

**NAIB JOHAN : K2**